

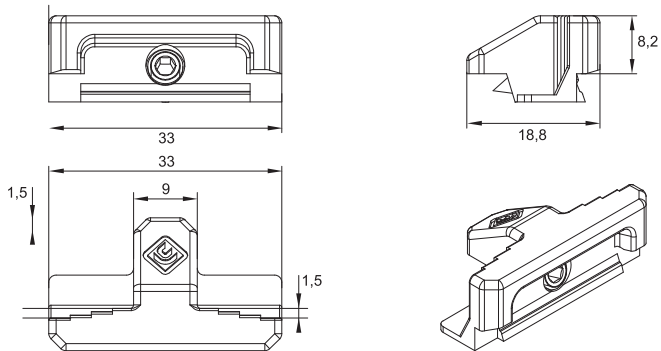
# Планка ответная шпингалета

- материал изготовления ответной планки: ЦАМ
- крепёжный винт: М5х12;
- материал винта крепёжного: нержавеющая сталь.
- регулировка: +1,5 мм.



Артикул	Наименование	Единица измерения	Совместимые профильные системы
4208	Планка ответная шпингалета регулируемая	шт.	Универсальная

## Артикул: 4208



## Регулировка:

