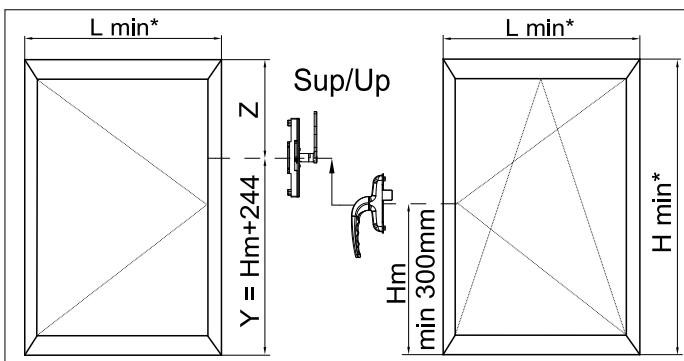
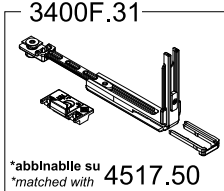
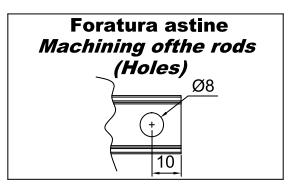
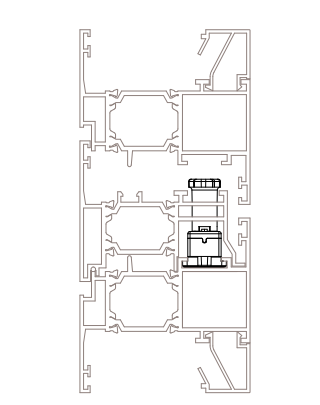
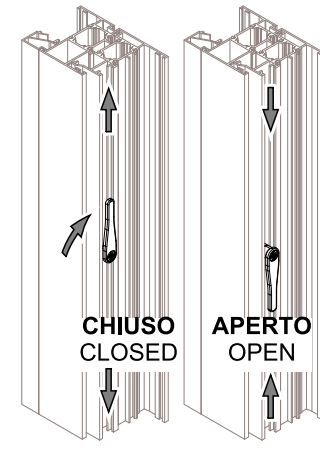
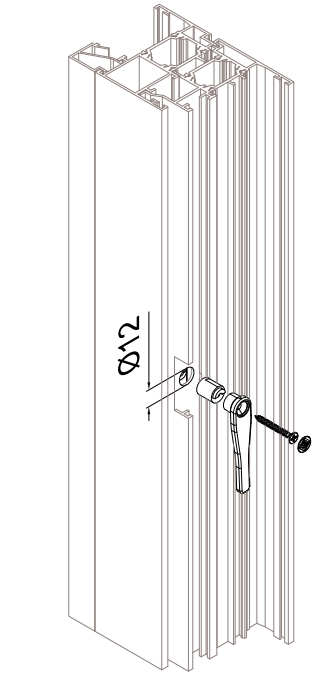
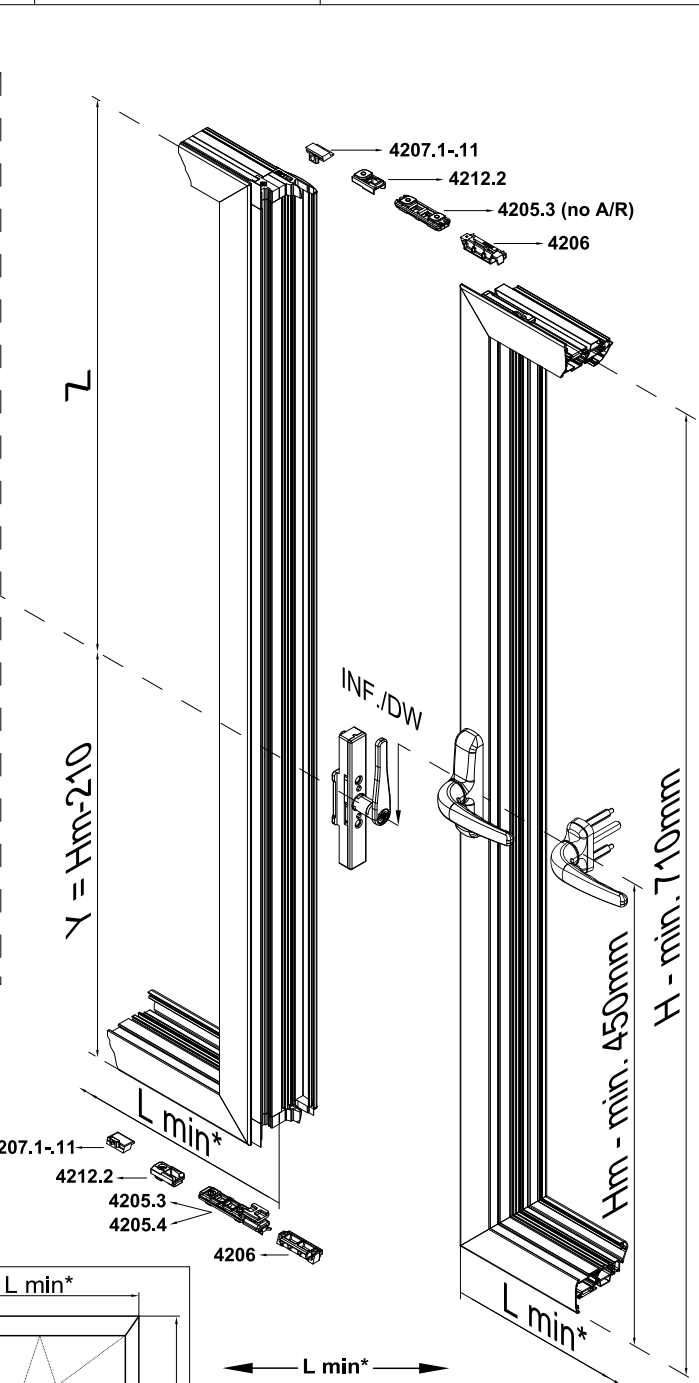
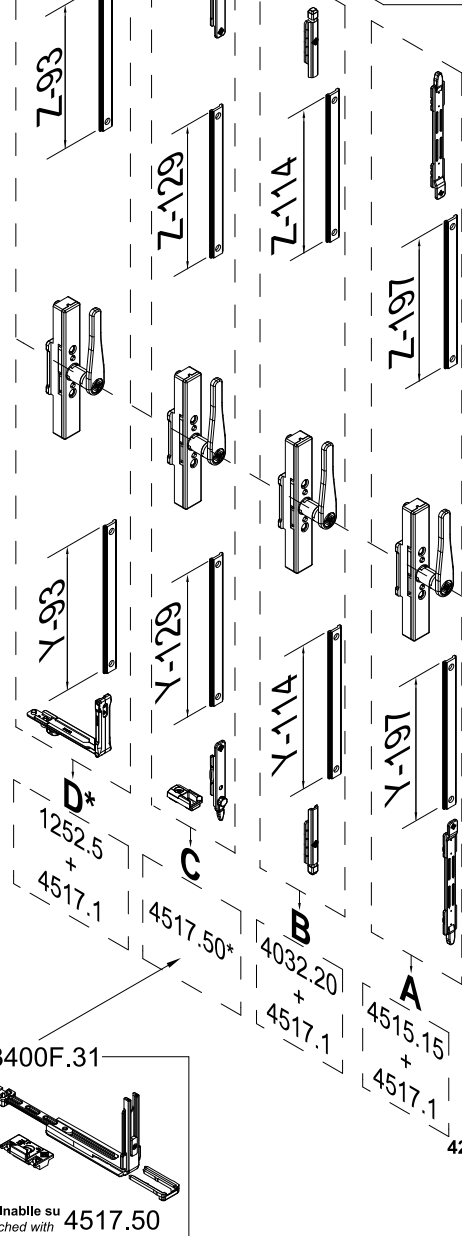
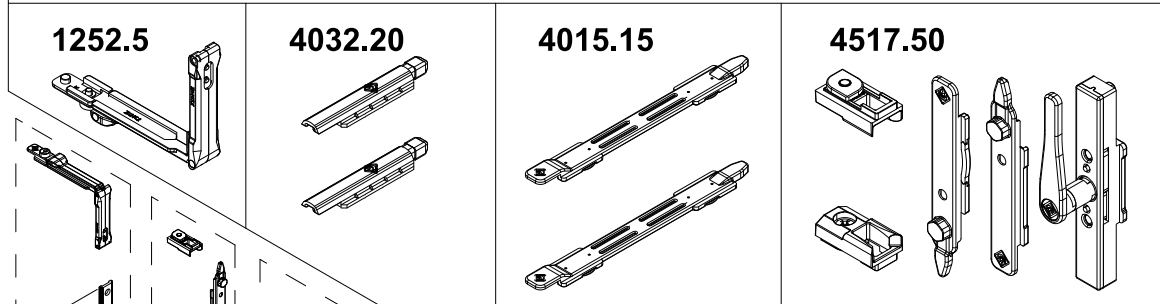


Altri Accessori | Other accessories



L min*
In funzione del profilo utilizzato,
la larghezza minima dell' anta (L)
varia da 500 a 550mm.
The minimum sash (L) width can
vary from 500 to 550mm
according to the used profiles.

H min*
A3520/50.XX = 800mm
A3530/60.XX = 1100mm
A3420F.XX = 800mm

	4212.2	4206	4205.3	4205.4	4207.1-11
A	✗	✗	✗	✗	✗
B	✗	✗	✗	✗	✗
C	✗	✗	✗	✗	✗
D*	✗	✗	✗	✗	✗

D* = Utilizzabile solo con tappi di riporto idonei
It can be used only with suitable facing plugs